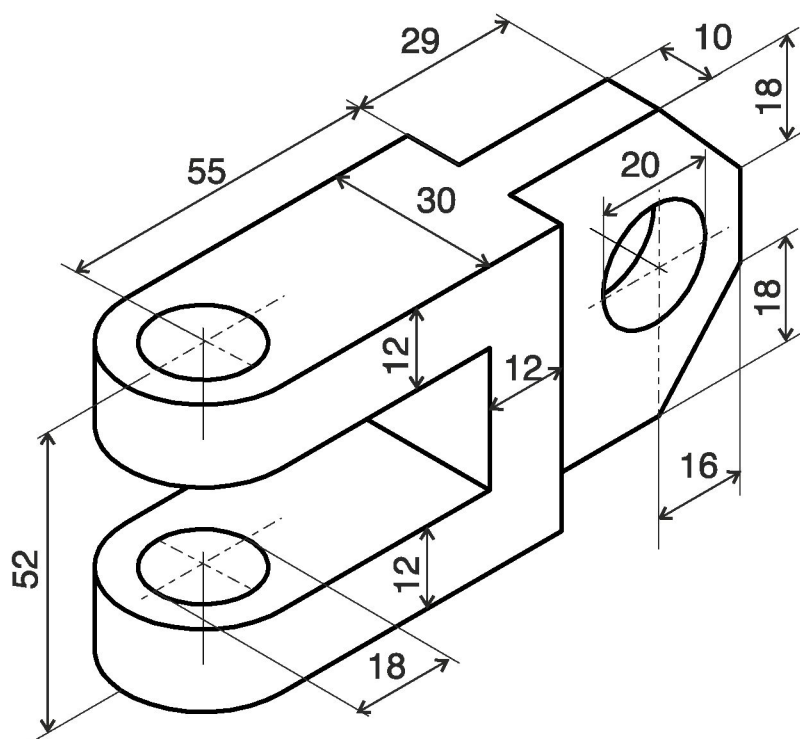


# РЕШЕНИЕ ИНЖЕНЕРНЫХ ЗАДАЧ

## ЗД-МОДЕЛИРОВАНИЕ

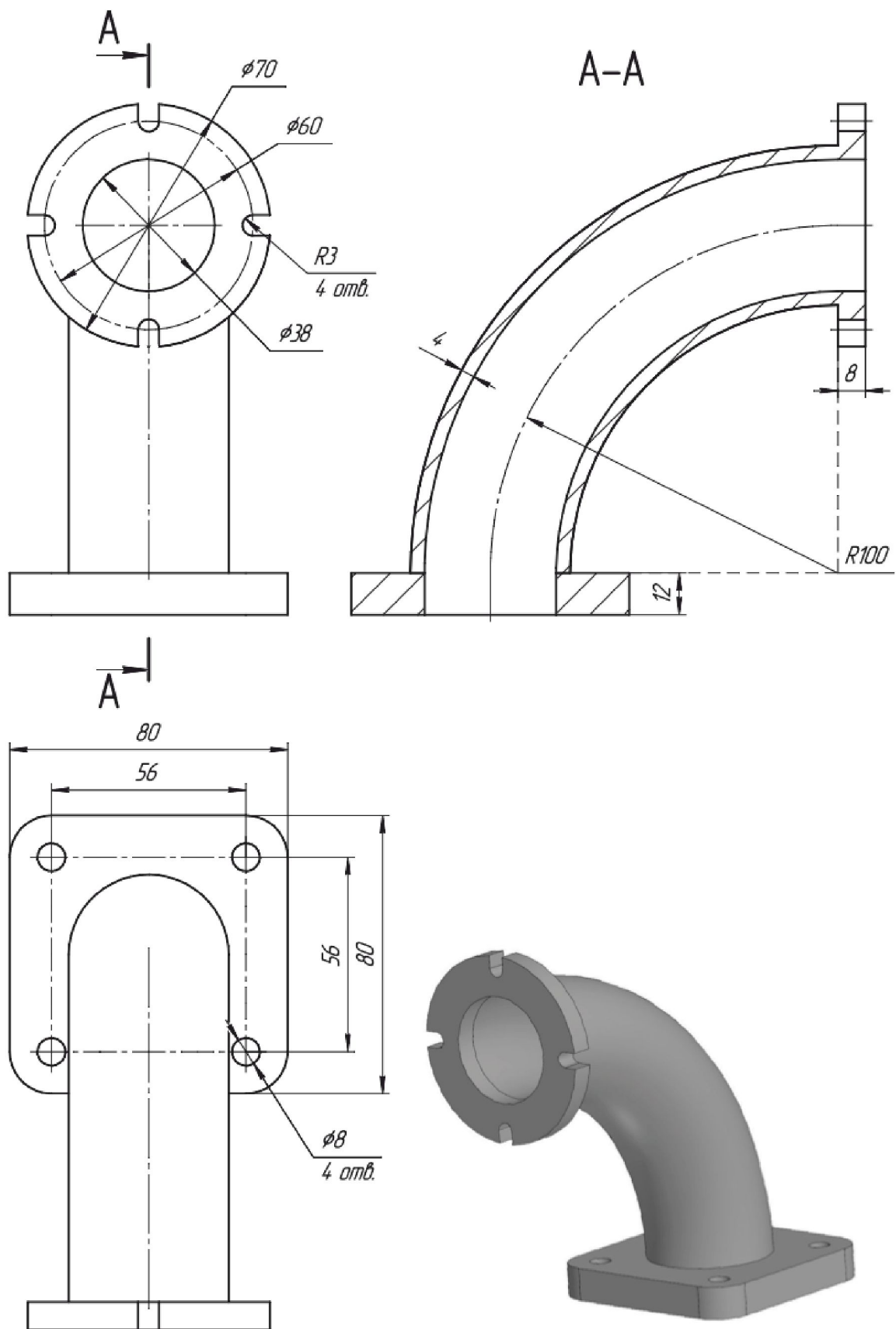
### ЗАДАНИЕ 1

Создайте 3Д-модель по чертежу.



Деталь №1

# ЗАДАНИЕ 1



Деталь №2

## ЗАДАНИЕ 2

Обратное проектирование: создайте 3Д-модель на основе измерений реальной детали.

\*При построении 3Д-модели необходимо указать размеры

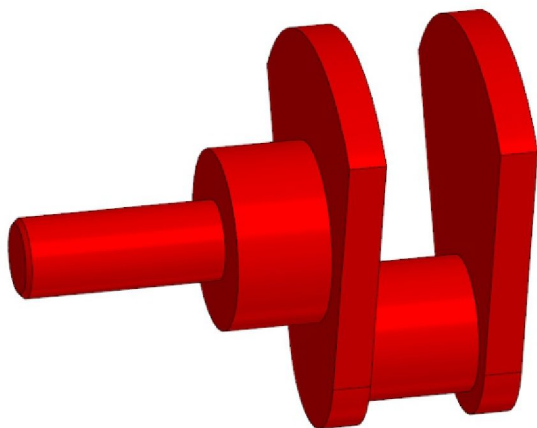
## ЗАДАНИЕ 3

Создайте 3Д-модель по чертежу.

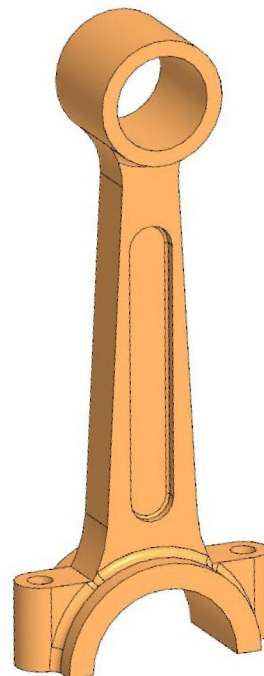
Каждая деталь в задании имеет свой номер. Нумерация деталей в задании полностью соответствует нумерации на прилагаемых чертежах, которые размещены на отдельных листах.

Детали можно выполнять в любом порядке.

1) Вал



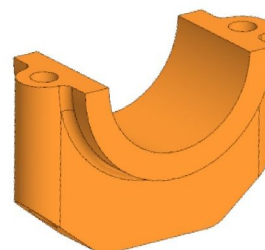
2) Верхняя часть шатуна



3) Поршень



4) Нижняя часть шатуна

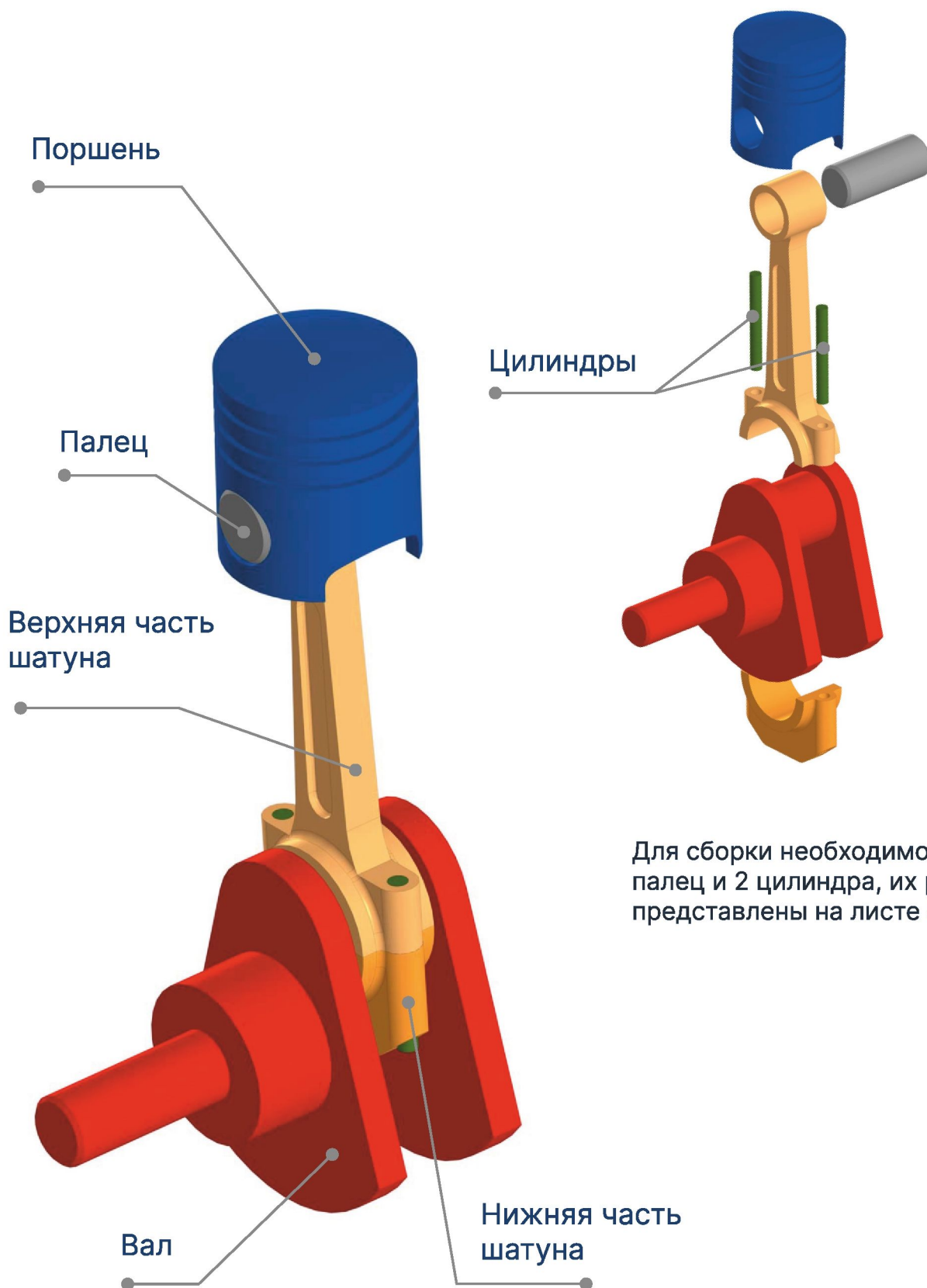


## ЗАДАНИЕ 4

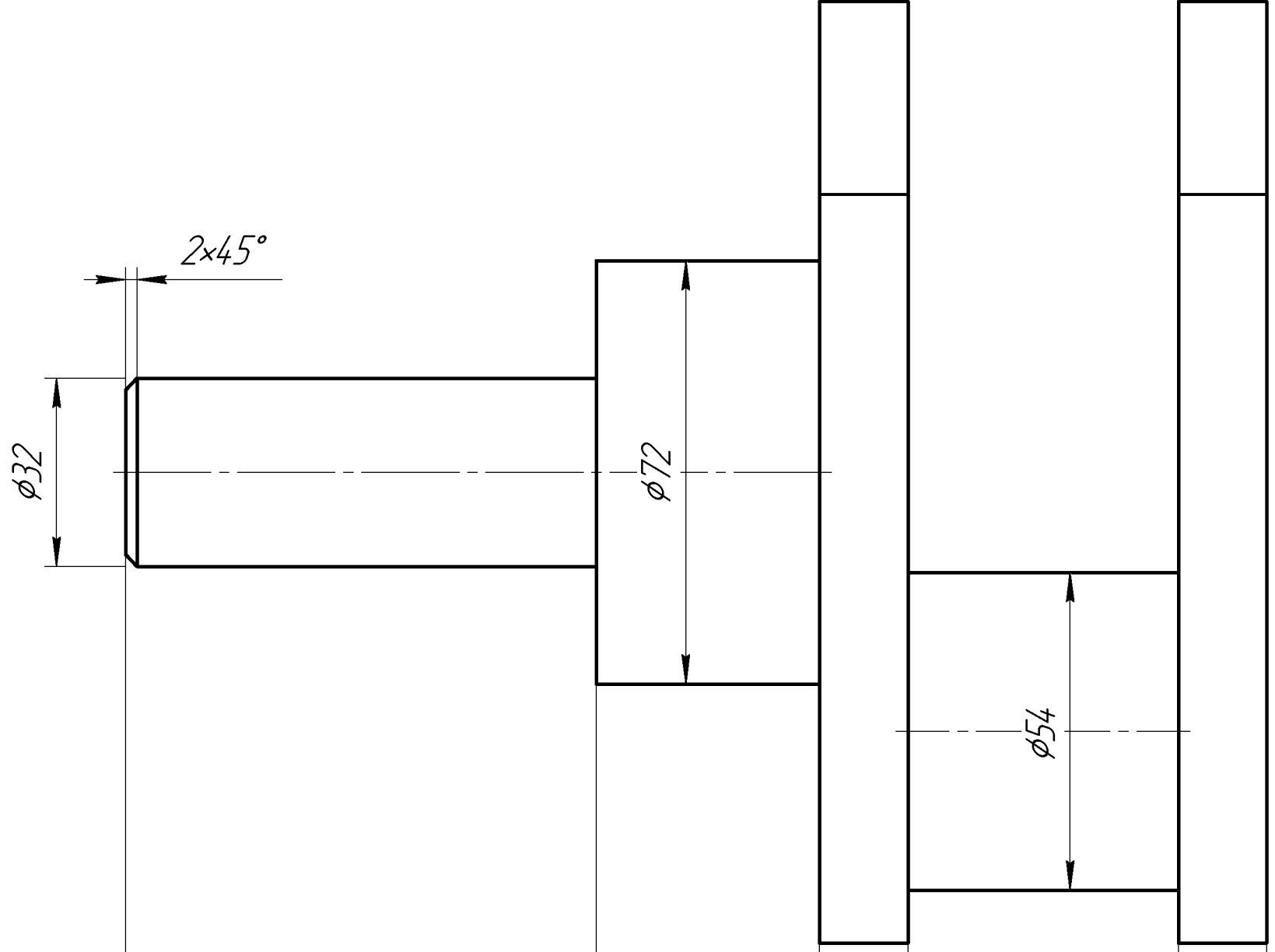
Сборка

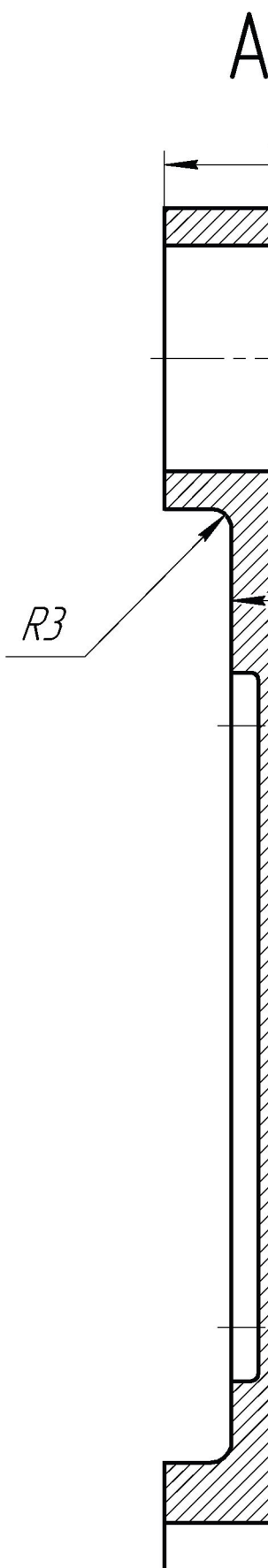
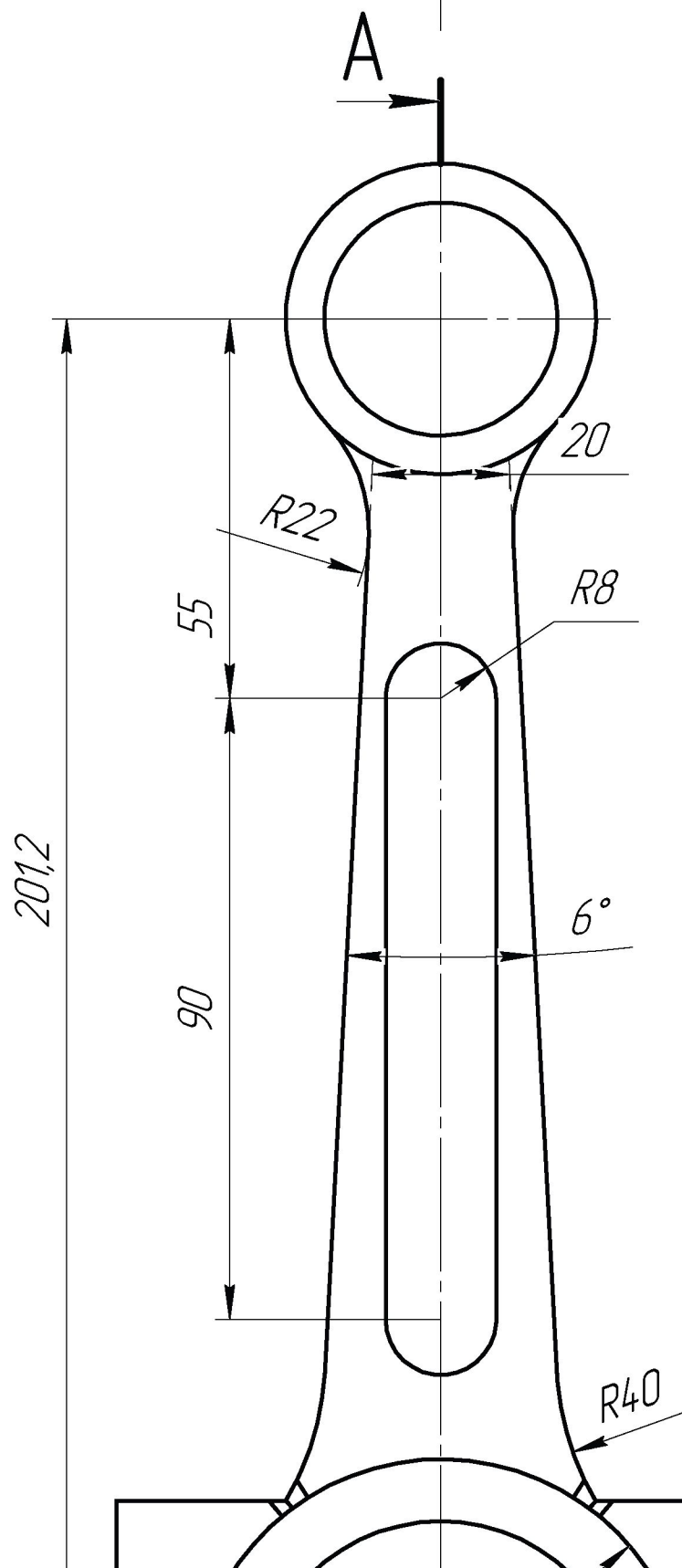
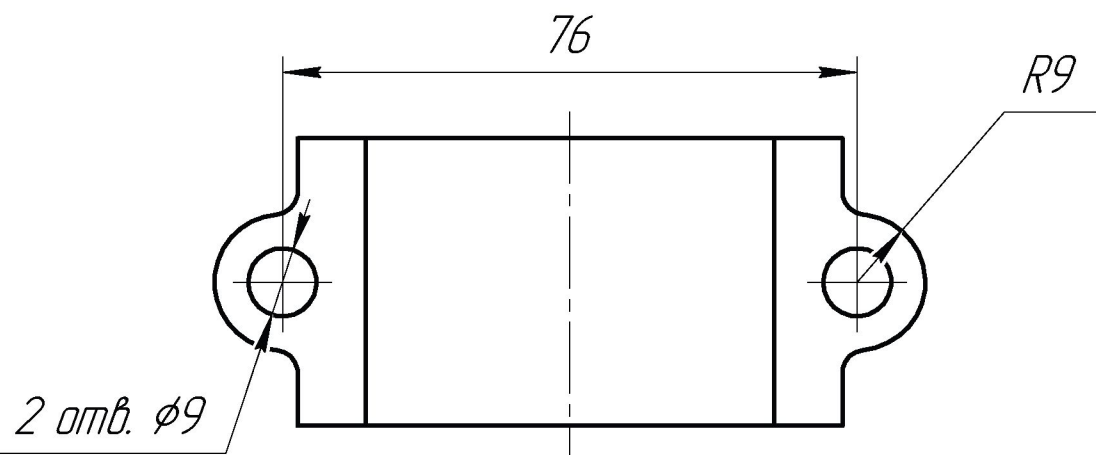
Создайте сборочную модель, используя детали из задания 3.

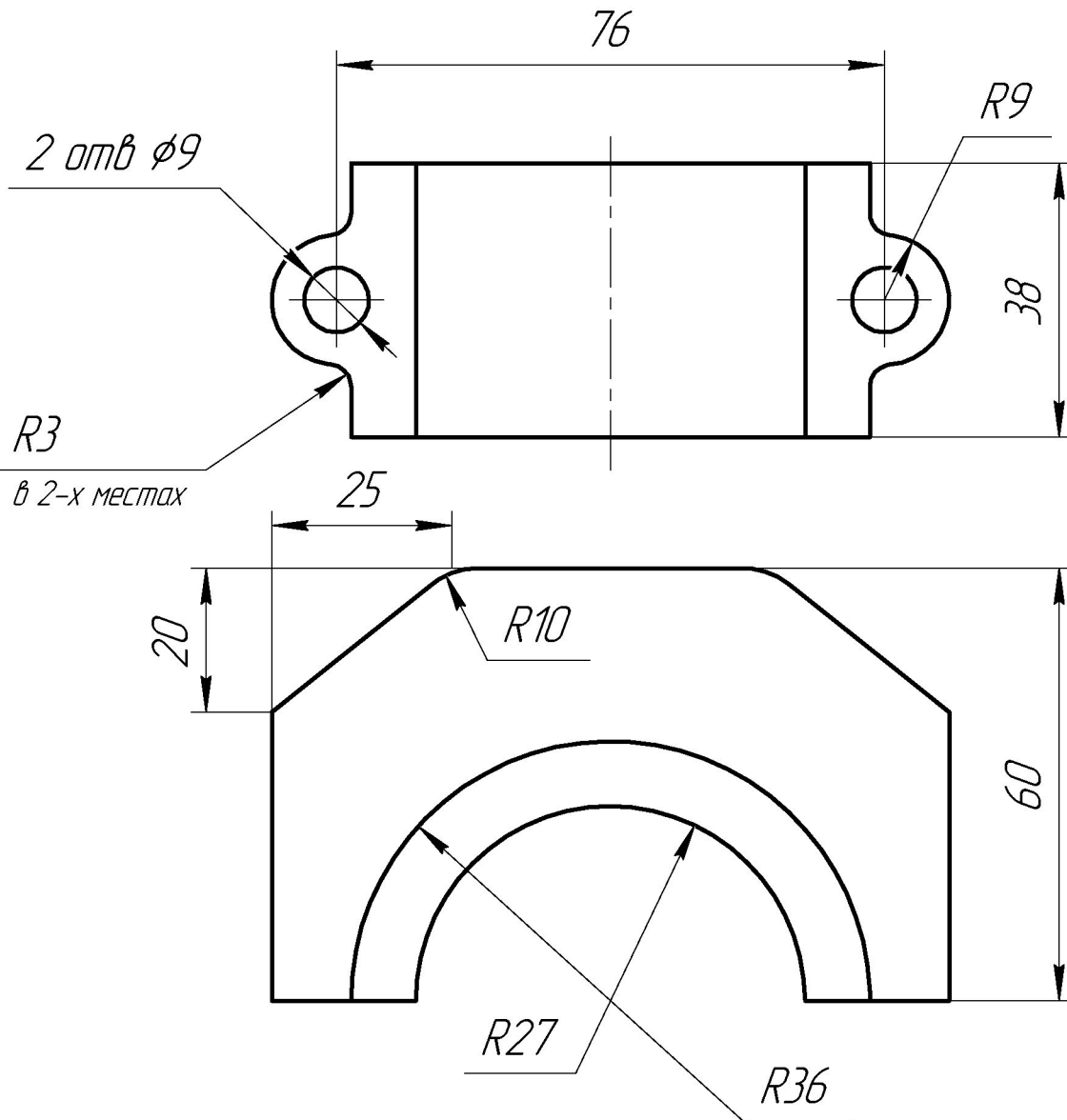
Схема кривошипно-шатунного механизма:



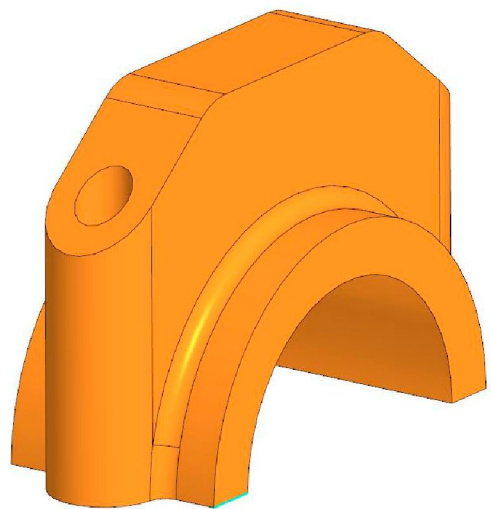
Для сборки необходимо создать: палец и 2 цилиндра, их размеры представлены на листе 5

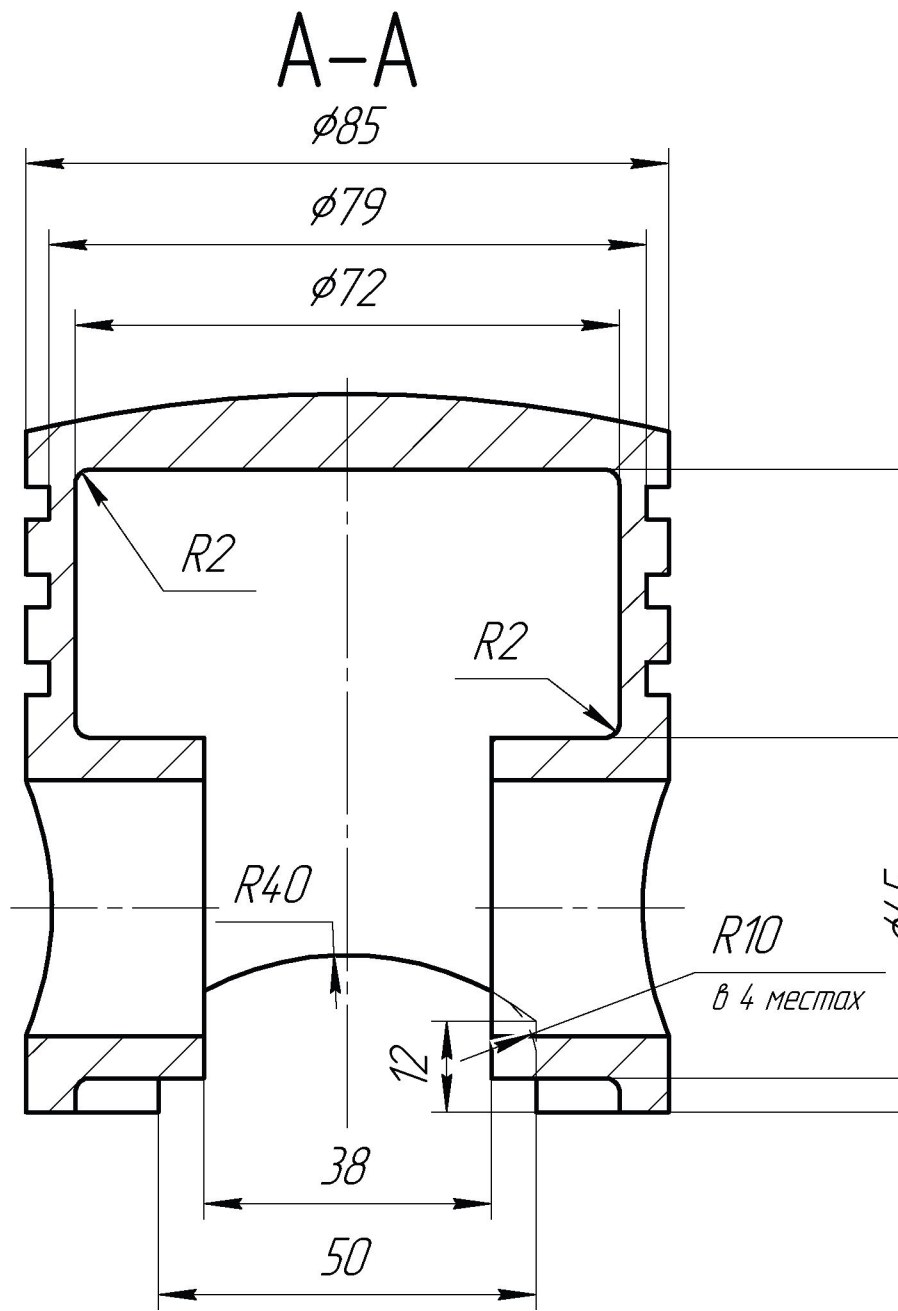
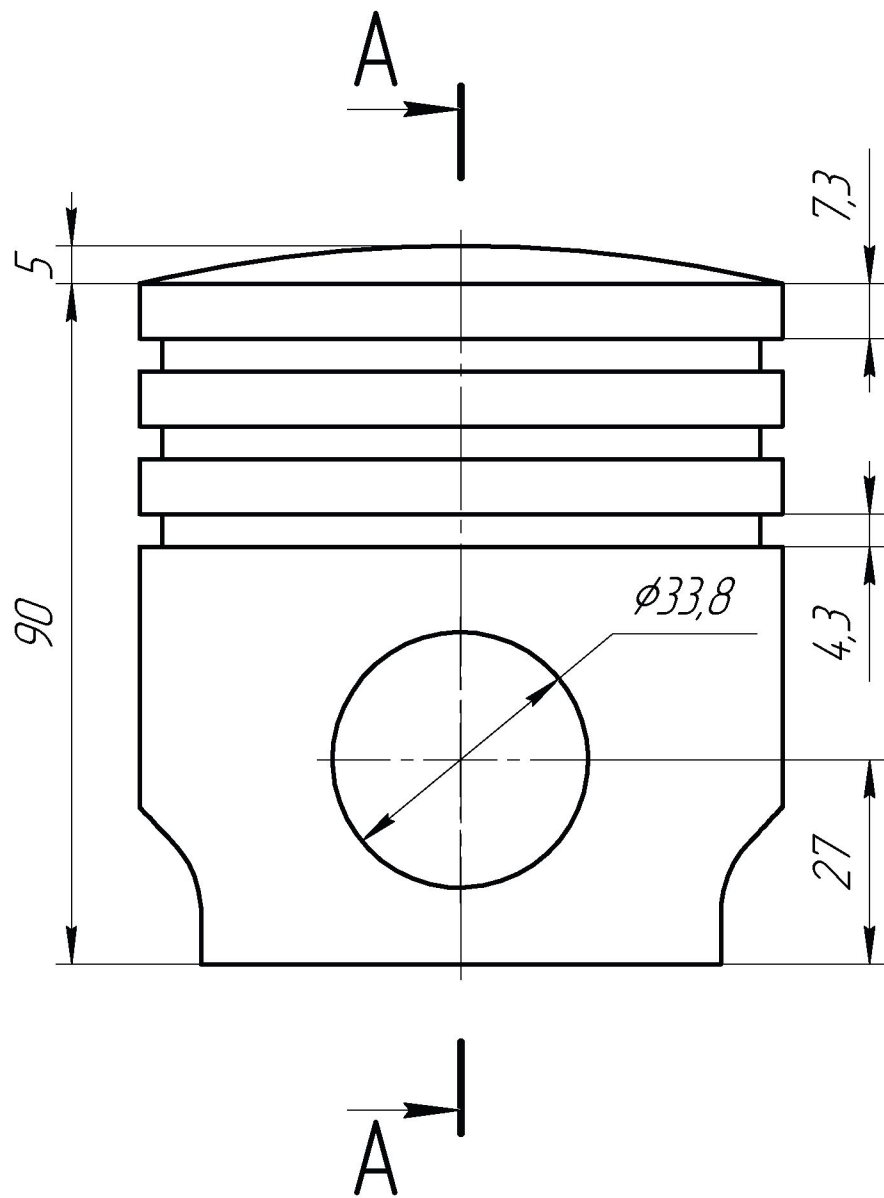


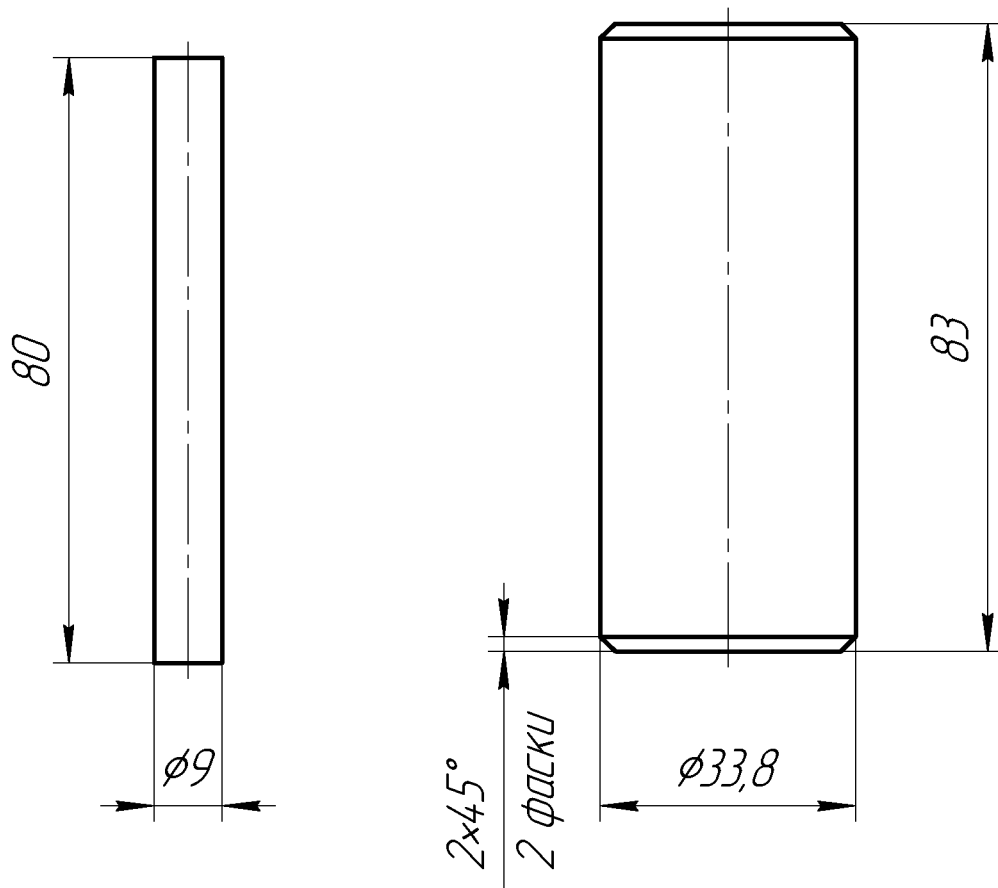




4) Нижняя часть шатуна







## 5) Цилиндр и палец